



## ИНСТРУКЦИЯ ПО ПРИМЕНЕНИЮ ИЗДЕЛИЯ

### 1. ОПИСАНИЕ ИЗДЕЛИЯ

| Наименование изделия:         | Наименование автомобиля:    | Страна сборки | Период выпуска | кузов/ vin/серия | Тип и V ДВС | Тип КПП | Хар-р привода | Другие особенности |
|-------------------------------|-----------------------------|---------------|----------------|------------------|-------------|---------|---------------|--------------------|
| Рама фаркопа Su.GVII.051.R(K) | Suzuki Grand Vitara II, III |               | 2005-          | 5 дверей         |             |         |               |                    |

Изделие предназначено для защиты агрегата автомобиля от механических повреждений, вызванных дефектами дороги и воздействием посторонних предметов. Не требует специальных инструментов и приспособлений при монтаже и демонтаже. Защищено от климатических воздействий специализированным покрытием ведущих мировых производителей порошковых красок. Экологически безопасно.

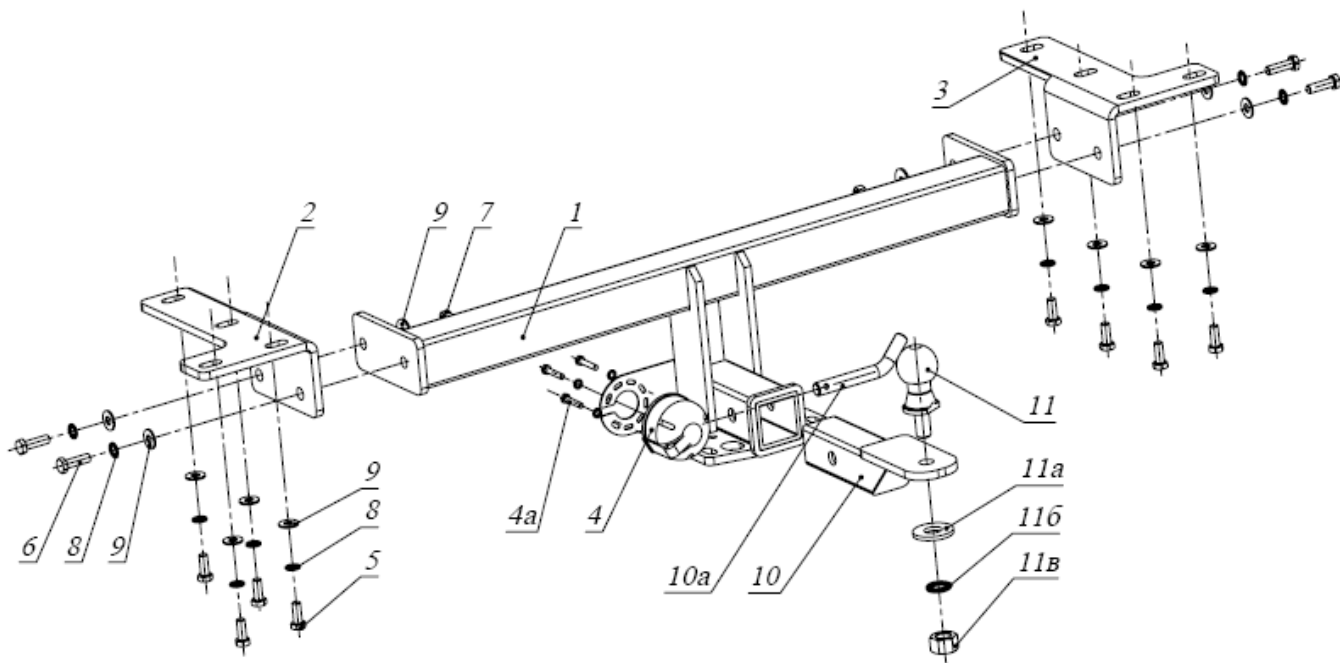
### 2. КОМПЛЕКТАЦИЯ

Изделие состоит из следующих элементов:

| № п/п | Наименование         | Кол-во |
|-------|----------------------|--------|
| 1     | 305.375 Рама фаркопа | 1      |
| 2     | 745.099 Кронштейн    | 1      |
| 3     | 745.099-01 Кронштейн | 1      |

| № п/п                           | Наименование       | Кол-во |
|---------------------------------|--------------------|--------|
| <b>Комплект крепежа 273.364</b> |                    |        |
| 5                               | Болт М12х1,25х25   | 8      |
| 6                               | Болт М12х35        | 4      |
| 7                               | Гайка М12          | 2      |
| 8                               | Шайба гроверная 12 | 12     |
| 9                               | Шайба 12           | 14     |

### 3. УСТАНОВКА



1. Закрепить кронштейны 2,3 к штатным резьбовым отверстиям в раме а/м болтами М12х1,25х25.
2. Вырезать в нижней отбортовке бампера прямоугольное отверстие шириной 80 мм и глубиной 50 мм.
3. Установить раму 1 и закрепить ее болтами и гайками М12 к кронштейнам 2,3.
4. Затянуть весь крепеж.
5. Установить розетку 4 с помощью входящего в ее комплект крепежа 4а.
6. Вставить кронштейн фаркопа 10 (поставляется отдельно) в раму 1, зафиксировав его пальцем 10а и шплинтом, входящими в комплект крепежа кронштейна 10.
7. Установить шар фаркопа 11(поставляется отдельно) в отверстие кронштейна 10 и закрепить его гайкой из комплекта крепежа шара 11.

Примечание: за последствия неправильной установки предприятие - изготовитель ответственности не несет; усилия затяжки болтов М6 - 10 Нм, М8 - 25 Нм, М10 - 50 Нм, М12 - 85 Нм.

**Добротная защита картера – Ваше спокойствие и уверенность на дорогах!**

ООО «ДЗК», 111024, Россия, г. Москва, ул. Авиамоторная, дом 65/7.

Телефон: (495) 777-81-29, 225-83-63; E-mail: [info@dzk.ru](mailto:info@dzk.ru); Адрес сайта: [www.dzk.ru](http://www.dzk.ru)